

2018-2019

Geïntegreerde proef



Femke Hofman
Cora Impens

2^{de} jaar IT & netwerken



samen bouwen aan je toekomst

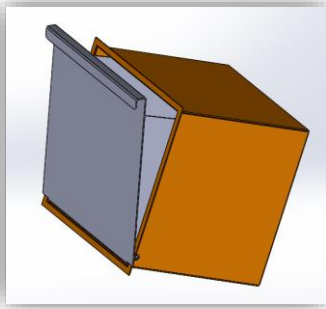
Inhoudsopgave

1	Omschrijving Keora	2
1.1	Product 1	2
1.2	Product 2	2
2	De kosten.....	2
2.1	Product 1	3
2.2	Product 2	4
3	Vaste en variabele kosten	5
4	Prognose van het bedrag	6
5	Directe en indirecte kosten	7
6	Kostprijsberekening.....	8
7	Bijlagen	9

Kostprijsberekening

1 Omschrijving Keora

1.1 Product 1

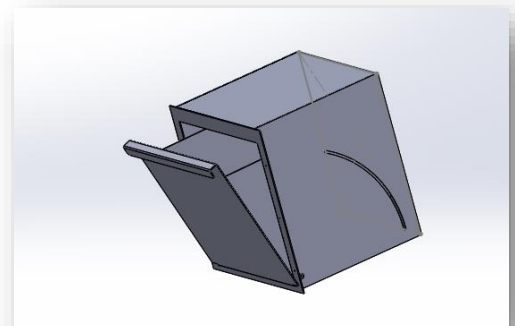


Deze technische schets is een eerste versie, een eenvoudige tekening, van ons product waardoor het voor de gebruiker makkelijker in te schatten zal zijn hoe het uiteindelijke resultaat er uit zal zien. Het geheel kunnen we vergelijken met een brievenbus, al zal de gleuf vervangen zijn door een luik dat door middel van het geschreven programma geopend kan worden of dat een ontgrendeling niet meer mogelijk is.

1.2 Product 2

Ons tweede product bestaat uit ons eerste product met slechts enkele aanpassingen. Het enige verschil is echter dat het eerste product bestaat uit één enkele box, terwijl het tweede product verwacht wordt te bestaan uit meerdere boxen. Deze zal onder andere gebruikt kunnen worden in appartementen en bedrijven, ... waarvan de kans groot is dat zij meerdere pakjes op een dag ontvangen. Ook de berekening wordt hierdoor voor ons iets vergemakkelijkt aangezien beide producten bestaan uit dezelfde onderdelen. We houden rekening met variabele en vaste kosten aangezien deze nu verdeeld zullen moeten worden onder het aantal producten.

Voor ons tweede product hebben we dus uiteindelijk gekozen om een opvangbox te maken met 2 metalen boxen. Dit wordt ook toegepast bij de kostenberekening.



2 De kosten

Om ons product te vervaardigen maken we gebruik van verschillende onderdelen en moeten we dus rekening houden met de kosten die deze onderdelen met zich meebrengen. Het is belangrijk dat we hier een goed zicht op hebben, daarom houden we de gegevens alvast bij in een lijst. Ons product zal zeker niet goedkoop worden, wij gaan niet voor kwantiteit maar voor kwaliteit.

Aangezien sommige kosten over een langere termijn te gebruiken zijn, schrijven we deze af gedurende een termijn van gemiddeld 5 jaar. Andere kosten, zoals bijvoorbeeld het salaris, moeten we berekenen op de termijn dat voor ons van toepassing is. De berekening van deze cijfers vindt u terug op het bijgevoegde blad achter de bijlagen, de bewijzen en bronvermeldingen vindt u terug in de bijlagen (zie hoofdstuk **8 Bijlagen**).

2.1 Product 1

Materialen	Waarom?	Geschatte prijs	Bijlage
Metalen box	Stevigheid van de box	€ 120,60	Bijlage 12
Arduino YUN	Softwarematige gedeelte	€ 52,11	Bijlage 11
Bijkomende zaken voor de Arduino (kabels, breadbord, ...)	Voor de Arduino in volledige staat te doen werken	€ 3,45	Bijlage 1
Elektromechanisch slot met bedrading	Om de veiligheid te kunnen garanderen	€ 7,62	Bijlage 6
Batterij	De voeding van het product	€ 19,76	Bijlage 8
Drukknop	Voor het ontgrendelen van het luik	€ 1,20	Bijlage 5
Drukplaat	Controle over de inhoud van de box	€ 4,39	Bijlage 9
Keypad	Om de code kunnen in te toetsen	€ 0,53	Bijlage 7
Verschillende soorten bouten	Om alles te kunnen bevestigen	€ 7,51	Bijlage 2
Hout	Voor de omkadering van het product	€ 42,06	Bijlage 10 + 17
Houtbeits 2,5l	Bescherming van het hout	€ 48,67	Bijlage 19 + 20
Endstop Switch	Om een signaal door te geven	€ 2,44	Bijlage 3

Extra materialen	Waarom?	Geschatte prijs	Bijlage 1
Camera en bekabeling	Extra beveiliging	€ 1,63	Bijlage 18
Stickers	Het geven van de persoonlijke touch	€ 9,49	Bijlage 13

Bijkomende kosten	Geschatte prijs	Bijlage
Salaris beginnende IT'ers	€ 3450,00	Bijlage 4
Elektriciteit	€ 119,06	Bijlage 15
Afschrijving boor- en schroefmachines	€ 29,80	Bijlage 16
Afschrijving computer	€ 502,31	Bijlage 14

Totale kosten product 1
€ 4422,63

2.2 Product 2

Aangezien het tweede product dezelfde materialen gebruikt kunnen we de prijs van de materialen en onderdelen vermenigvuldigen met het aantal boxen te gebruiken in het product. Voor ons tweede product moeten we de prijzen vermenigvuldigen met twee. Een uitzondering hierop is het hout, waarvoor we een nieuwe berekening moesten toepassen zoals te zien in de bijlagen.

Materialen	Waarom?	Geschatte prijs	Bijlage
Metalen box (2)	Stevigheid van de box	€ 241,20	Bijlage 12
Arduino YUN (2)	Softwarematige gedeelte	€ 104,22	Bijlage 11
Bijkomende zaken voor de Arduino (kabels, breadbord, ...)	Voor de Arduino in volledige staat te doen werken	€ 6,06	Bijlage 1
Elektromechanisch slot met bedrading (2)	Om de veiligheid te kunnen garanderen	€ 15,24	Bijlage 6
Batterij (2)	De voeding van het product	€ 39,52	Bijlage 8
Drukknop (2)	Voor het ontgrendelen van het luik	€ 2,40	Bijlage 5
Drukplaat (2)	Controle over de inhoud van de box	€ 8,74	Bijlage 9
Keypad (2)	Om de code kunnen in te toetsen	€ 1,06	Bijlage 7
Verschillende soorten bouten	Om alles te kunnen bevestigen	€ 7,51	Bijlage 2
Hout	Voor de omkadering van het product	€ 60,08	Bijlage 10 + 17
Houtbeits 2,5l	Bescherming van het hout	€ 48,67	Bijlage 19 + 20
Endstop Switch (2)	Om een signaal door te geven	€ 4,88	Bijlage 3

Extra materialen	Waarom?	Geschatte prijs	Bijlage 1
Camera en bekabeling (2)	Extra beveiliging	€ 3,26	Bijlage 18
Stickers	Het geven van de persoonlijke touch	€ 9,49	Bijlage 13

Bijkomende kosten	Geschatte prijs	Bijlage
Salaris beginnende IT'ers	€ 3450,00	Bijlage 4
Elektriciteit	€ 119,06	Bijlage 15
Afschrijving boor- en schroefmachines	€ 29,80	Bijlage 16
Afschrijving computer	€ 502,31	Bijlage 14

Totale kosten product 2
€ 4653,30

3 Vaste en variabele kosten

Vaste en variabele kosten bepalen we door onszelf de vraag te stellen of ze afhankelijk zijn van het productievolume of niet.

Materialen	Geschatte prijs	Vaste of variabele kost?
Metalen box	€ 120,60	Variabele kost
Arduino YUN	€ 52,11	Variabele kost
Bijkomende zaken voor de Arduino (kabels, ...)	€ 3,45	Variabele kost
Elektromechanisch slot met bedrading	€ 7,62	Variabele kost
Batterij	€ 19,76	Variabele kost
Drukknop	€ 1,20	Variabele kost
Drukplaat	€ 4,39	Variabele kost
Keypad	€ 0,53	Variabele kost
Verschillende soorten bouten	€ 7,51	Variabele kost
Hout	€ 42,06	Variabele kost
Houtbeits 2,5l	€ 48,67	Variabele kost
Endstop Switch	€ 2,44	Variabele kost

Extra materialen	Geschatte prijs	Vaste of variabele kost?
Camera en bekabeling	€ 1,63	Variabele kost
Stickers	€ 9,49	Variabele kost

Bijkomende kosten	Geschatte prijs	Vaste of variabele kost?
Salaris beginnende IT'ers	€ 3450,00	Vaste kost
Elektriciteit	€ 119,06	Variabele kost
Afschrijving boor- en schroefmachines	€ 29,80	Vaste kost
Afschrijving computer	€ 502,31	Variabele kost

Zoals in de tabel te zien is valt het op dat de kosten voornamelijk variabel zullen zijn.

4 Prognose van het bedrag

In het begin hadden we totaal geen idee wat de kost van ons project zou bedragen. Wel hadden we verwacht dat deze opdracht ons niet goedkoop zou uitkomen, voornamelijk omdat we verschillende onderdelen gebruiken om het geheel te creëren.

In het begin wilden we ons project zo goedkoop mogelijk houden omdat we dan een groter publiek zouden kunnen overtuigen om het product te kopen. Daarom hadden we een totaalprijs van ongeveer € 400,00 in gedachten, dit omdat we van het idee uitgingen meerdere boxen te kunnen vervaardigen. Maar na enige tijd hebben we besloten om van kwantiteit naar kwaliteit te gaan. Daar waar we eerst voor een goedkopere Raspberry Pi opteerden, hebben we onze keuze uiteindelijk veranderd door een Arduino Yun te gebruiken omdat dit ons project vlotter zal doen werken. Dit heeft de prijs natuurlijk zwaar beïnvloed. Ook de keuze van de onderdelen en materialen hebben we aangepast naar sterkere en meer betrouwbare materialen. Om de kosten niet de hoogte in te jagen zijn we op zoek gegaan om zo goedkoop mogelijke deals te vinden op Aliexpress, waar Femke best al goede ervaringen mee heeft gehad. Zo kunnen we de kosten toch beperken. De prijs van de metalen box is nog niet definitief omdat deze nog in de maak is en het eindproject nog kan veranderen (zie bijlage 12).



Hoewel we sommige producten voor meerdere boxen zouden kunnen gebruiken gaan we ervan uit dat het tweede product vervaardigd zal worden voor het gebruik in een appartementsgebouw, waarbij iedere box uniek zal zijn. Ook dit zal doorwegen in de kosten.

5 Directe en indirecte kosten

De kosten kunnen we naast variabel en vaste kosten ook indelen in directe en indirecte kosten. Welke kosten zijn specifiek voor het product ontworpen, welke kunnen we onder meerdere producten verdelen?

Materialen	Directe kosten prod.1	Directe kosten prod.2	Indirecte kosten
Metalen box vervaardigd door SolidWorks	€ 120,60	€ 241,20	
Arduino YUN	€ 52,11	€ 104,22	
Bijkomende zaken voor de Arduino (kabels, relais, ...)	€ 3,45	€ 6,06	
Elektromechanisch slot met bedrading	€ 7,62	€ 15,24	
Batterij	€ 19,76	€ 39,52	
Drukknop	€ 1,20	€ 2,40	
Drukplaat	€ 4,39	€ 8,74	
Keypad	€ 0,53	€ 1,06	
Verschillende soorten bouten			€ 7,51
Hout (afgemeten op product zelf)	€ 42,06	€ 60,08	
Endstop Switch	€ 2,44	€ 4,88	

Extra materialen	Directe kosten prod.1	Directe kosten prod.2	Indirecte kosten
Camera en bekabeling	€ 1,63	€ 3,26	
Stickers			€ 9,49

Bijkomende kosten	Directe kosten prod.1	Directe kosten prod.2	Indirecte kosten
Salaris beginnende IT'ers (2)			€ 3450,00
Elektriciteit			€ 119,06
Afschrijving boor- en schroefmachines			€ 29,80
Afschrijving computer			€ 502,31

Totalen	€ 255,79	€ 486,66	€ 4118,17
----------------	----------	----------	-----------

*Doordat we een andere hoeveelheid hout gebruiken zal ook deze prijs anders uitkomen dan de meeste onderdelen in functie van het project.

6 Kostprijberekening

De kostprijberekening zullen we op beide producten uitvoeren. Dit doen we door de opslag van de indirecte kosten in een percentage van de totale directe kosten. We opteren voor deze methode omdat deze kosten het zwaarst zullen doorwegen in onze kosten.

Opslagbox 1 stuk	Opslagbox meerdere stuks
Directe kosten:	Directe kosten:
€ 255,79	€ 486,66
Te verdelen indirecte kosten: € 4118,17	

Totale directe kosten: € 742,45

Directe kosten product 1 + directe kosten product 2:

$$€ 255,79 + € 486,66 = € 742,45$$

Opslagpercentage berekenen

$$\frac{\text{Indirecte kosten}}{\text{Directe kosten}} * 100 = \frac{4118,17}{742,45} * 100 = 554,67 \%$$

Directe kosten verhogen met het bekomen opslagpercentage

Opslagbox 1 stuk		Opslagbox 2 stuks	
Directe kosten:	€ 255,79	Directe kosten:	€ 486,66
Opslagpercentage op directe kosten: € 255,79	€ 1418,79	Opslagpercentage op directe kosten: € 486,66	€ 2699,36
Totale kostprijs	€ 1674,58	Totale kostprijs	€ 3186,02

Aangezien we slechts 1 stuk (voorlopig) vervaardigen van elk product is de kostprijs per stuk gelijk aan de totale kostprijs.

7 Bijlagen

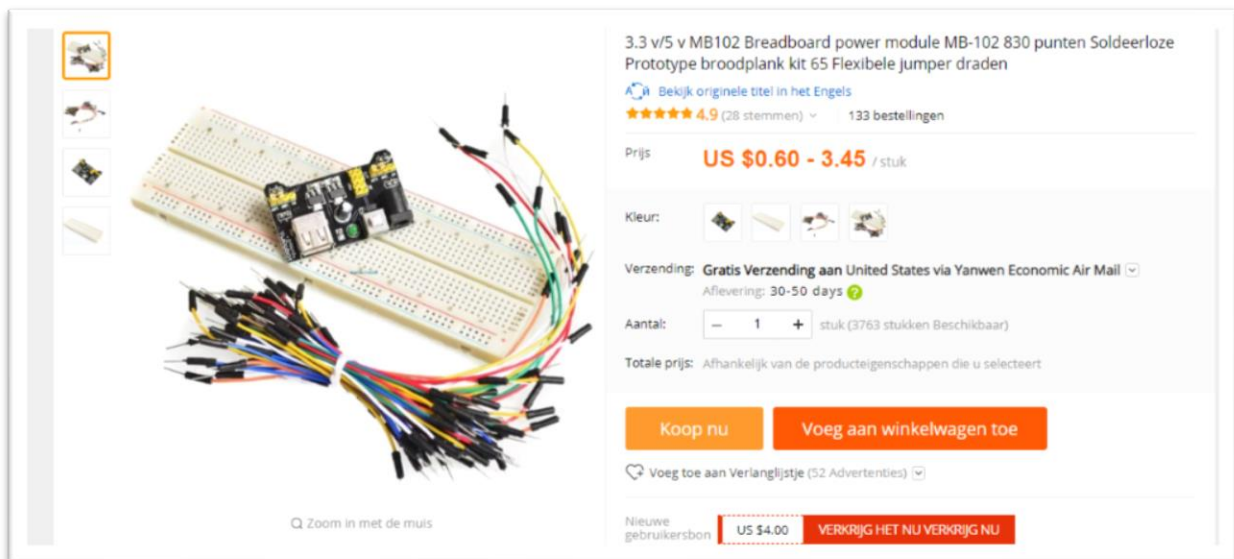
Een groot aantal van onze onderdelen zochten we op bij Aliexpress.com. Voornamelijk omdat de prijzen hiervan zeer kunnen verschillen van verkoper tot verkoper hebben we ons tot de goedkoopste gericht. Een opmerking hierbij is dat er nergens btw-prijzen terug te vinden zijn, noch een percentage. Na enig zoekingswerk is gebleken dat wanneer je bestelling minder dan € 22,00 bedraagt het btw-percentage wegvalt zoals in onderstaande afbeelding vermeld. Echter gebruiken we ook andere bronnen, onder andere gamma.be voor de zekerheid van de bouwmaterialen.

BTW:

Ook betaal je geen BTW omdat de waarde (van de goederen) minder is dan 22 euro

Bron: <https://www.internetviking.nl/aliexpress-invoerrechten-btw-rekenvoorbeelden/>

Bijlage 1




The screenshot shows a product listing for a '3.3 v/5 v MB102 Breadboard power module MB-102 830 punten Soldeerloze Prototype broodplank kit 65 Flexibele Jumper draden'. The product image shows a breadboard with a power module and a bundle of jumper wires. The listing includes a price range of US \$0.60 - 3.45 per unit, a 4.9 star rating from 28 reviews, and 133 orders. Shipping is free to the United States via Yanwen Economic Air Mail, with a delivery time of 30-50 days. The quantity is set to 1, and the total price is dependent on the selected options. There are buttons for 'Koop nu' (Buy now) and 'Voeg aan winkelwagen toe' (Add to cart). A 'Nieuwe gebruikersbon' (New user coupon) of US \$4.00 is available, with a 'VERKRIJG HET NU' (Get it now) button.

Bron: https://nl.aliexpress.com/item/3-3-v-5-v-MB102-Breadboard-power-module-MB-102-830-punten-Soldeerloze-Prototype-broodplank/32911035837.html?spm=a2q0z.search0104.3.1.1ab758cbNUUzti&transAbTest=ae803_5&ws_ab_test=searchweb0_0%2Csearchweb201602_1_10065_10068_318_319_10546_317_10548_10696_450_10084_10083_10618_452_535_534_10304_533_10307_10820_532_204_10843_10059_10884_323_10887_100031_320_10103_448_449%2Csearchweb201603_60%2CpccSwitch_0&alqo_pvid=6580050a-371b-4228-92cd-c9d5eba8207b&alqo_expid=6580050a-371b-4228-92cd-c9d5eba8207b-0

Bijlage 2

Home › Assortiment › IJzerwaren › Bevestigingsmaterialen › Bouten & moeren



GAMMA zeskantbout met moer voldraad assortiment 48 stuks

★★★★★

€-10,99
6.59

NU HALEN IN JE WINKEL **LEVERING THUIS OF ANDER ADRES**

Check voorraad winkel **In winkelwagentje**

Afbeelding 1 van 1


- ✓ Voor 21:00 besteld, vanaf morgen in huis
- ✓ **Gratis** thuisgeleverd vanaf €50
- ✓ **Gratis** geleverd in de winkel

[Bestel- en bezorginformatie](#)

Productomschrijving

- ✓ Type: Zeshoekige bout
- ✓ Type kop: Zeskant
- ✓ Metrische maat: M8, M6
- ✓ Aantal stuks per verpakking: 48
- ✓ Materiaal: Staal

Bron: <https://www.gamma.be/nl/assortiment/gamma-zeskantbout-met-moer-voldraad-assortiment-48-stuks/p/B457992>



Zeskantbouten M3 30 mm Buitenzeskant (inbus) DIN 933 Kunststof, Polyamide
10 stuks TOOLCRAFT 830238
Artikelnummer: 830238

€ 2,06
€ 2,49 incl. btw

Beschikbaar: 28 sets
Verwachte leverdatum: ma. 22.10 - di. 23.10

€ 2,06
€ 2,49 incl. btw

Bron: <https://www.conrad.be/p/zeskantbouten-m3-30-mm-buitenzeskant-inbus-din-933-kunststof-polyamide-10-stuks-toolcraft-830238-830238>

Bijlage 3

The Arduino end stop / switch

Cena tax incl.: **2,96 €**

Cena tax excl.: 2,44 €

Bron: <https://arduino-shop.eu/arduino-platform/997-the-arduino-end-stop-switch-1427791330.html>

Bijlage 4

Het gemiddelde bruto maandloon van een beginnende IT'er bedraagt € 2300,00. We bereken het loon dat wij zullen ontvangen over de termijn dat we aan dit project zullen werken.

Dit doen we door het aantal weekenden en woensdag dat we hieraan zullen werken op te tellen. Doordat we het programma zelf zouden schrijven kruipt hier dan ook meer tijd in, vooral omdat we zelf voor de eerste keer in deze omgeving werken. We komen hierbij uit op 3 werkweken van elk 7 dagen aan 8 uren per dag. Dit maakt een brutoloon van € 1725 per persoon. Het totaal bedraagt dus € 3450,00 voor ons beiden.

ICT: Bachelor	Vlaanderen	Brussel	Wallonië
Minder dan 1.500	5%	0%	15%
1.500 - 1.749	19%	13%	38%
1.750 - 1.999	41%	40%	31%
2.000 - 2.249	27%	33%	8%
2.250 - 2.500	8%	13%	8%
2.500 - 2.749	0%	0%	0%
2.749 - 2.999	0%	0%	0%
3.000 - 3.250	0%	0%	0%
Meer dan 3.250	0%	0%	0%

Starters: 2.040 tot 2.410 euro bruto

Pas afgestudeerden met een bachelordiploma informatica mogen rekenen op een brutomaandloon van 2.040 euro. Een master krijgt nog enkele honderden euro's extra: 2.410 euro, goed voor **een vijfde plaats in de ranglijst van best betaalde diploma's**.

Bronnen:

<https://www.hln.be/geld/vacature-com/het-gemiddelde-startloon-is-2-369-euro~a72beb34/?referer=https://www.hln.be/geld/vacature-com/de-10-hoogste-starterslonen-per-afstudeerrichting~ac63b14b/?referer=https%3A%2F%2Fwww.google.be%2F&referer=https://www.jobat.be/nl/artikels/alles-over-het-loon-van-een-starter-in-ict/>
https://www.vacature.com/privacywall?redirectUri=/nl-be/carriere/salaris/hoe-snel-stijgt-het-loon-van-informatici&pvw=1&pws=functional%7Canalytics%7Ccontent_recommendation%7Ctargeted_advertising%7Csocial_media&days=3650&referrer

Bijlage 5



YAMING ELECTRIC

185 22mm momentary elektrische drukknop Groen/Rood 1NO 1NC 3 pins schroeven terminals LA39J-11B

[Bekijk originele titel in het Engels](#)

★★★★★ 5.0 (56 stemmen) | 85 bestellingen

Prijs **€ 1,07** / stuk

Kleur:

Verzending: **Gratis Verzending aan Belgium via China Post Ordinary Small Packet Plus** | Aflevering: 21-40 days


Aantal: stuk (9778 stukken Beschikbaar)

Totale prijs: Afhankelijk van de producteigenschappen die u selecteert

[Voeg toe aan Verlanglijstje \(136 Advertenties\)](#)

Bron: <https://nl.aliexpress.com/item/P185-22mm-Momentary-elektrische-drukknop-Groen-Rood-1NO-1NC-3-pins-schroeven-terminals-LA39J-11B/32847373009.html?spm=a2q0s.9042311.0.0.773d4c4dbwByZd>

Bijlage 6



12 v 24 v Mini elektrische lock kleine kabinet lock electric bolt lock

[Bekijk originele titel in het Engels](#)

★★★★★ 4.9 (11 stemmen) | 41 bestellingen

Prijs € 3,76 / stuk

Kortingsprijs: **€ 3,19** / stuk -15% nog [2] dagen

[Get our app to see exclusive prices](#)

Verzending: **€ 4,43 aan Belgium via China Post Registered Air Mail** | Aflevering: 17-29 days


Aantal: stuk (863 stukken Beschikbaar)

Totale prijs: **€ 7,62**

[Voeg toe aan Verlanglijstje \(274 Advertenties\)](#)

Bron: <https://nl.aliexpress.com/item/12-v-24-v-Mini-elektrische-lock-kleine-kabinet-lock-electric-bolt-lock/32838661630.html?spm=a2q0s.9042311.0.0.773d4c4dbwByZd>

Bijlage 7



Q Zoom in met de muis

4x3 Matrix Array 12 Key Membraan Switch Toetsenbord Keyboard 3*4 Configuratiescherm Microprocessor Keyboard Controller voor arduino AVR

[Bekijk originele titel in het Engels](#)

★★★★★ 4.9 (62 stemmen) | 96 bestellingen

Prijs: **€ 0,53** / stuk

Verzending: **Gratis Verzending aan Belgium via Yanwen Economic Air Mail**
Afl levering: 30-50 days

Aantal: stuk (4257 stukken Beschikbaar)

Totale prijs: **€ 0,53**

[Koop nu](#) [Voeg aan winkelwagen toe](#)

[Voeg toe aan Verlanglijstje](#) (315 Advertenties)

Ruilingen: Ruilingen worden geaccepteerd indien het product anders is dan beschreven, koper betaalt kosten retourzending; of houdt het product & regelt terugbetaling met verkoper Zie details

Verkopergarant: Afl levering op tijd

Bron: <https://nl.aliexpress.com/item/4x3-Matrix-Array-12-Key-Membrane-Switch-Keypad-Keyboard-3-4-Control-Panel-Microprocessor-Keyboard-for/1718997674.html?spm=a2q0s.9042311.0.0.773d4c4dbwByZd>

Bijlage 8



LEEUEW POWER 3 S 11.1 v 1500 mAh 4200 mah 5200 mah Lipo Batterij T/XT-60 Rc helikopter/auto/boot RC speelgoed 3 S 11.1 Li-Po battey 2200 mah

[Bekijk originele titel in het Engels](#)

★★★★★ 4.8 (56 stemmen) | 100 bestellingen

Prijs: €43,54 - 37,39 / stuk

Kortingsprijs: **€ 10,83 - 29,91** / stuk -20% 13h:35m:22s

Kleur: 

Verzending: **Gratis Verzending aan Belgium via PostNL**
Afl levering: 15-26 days

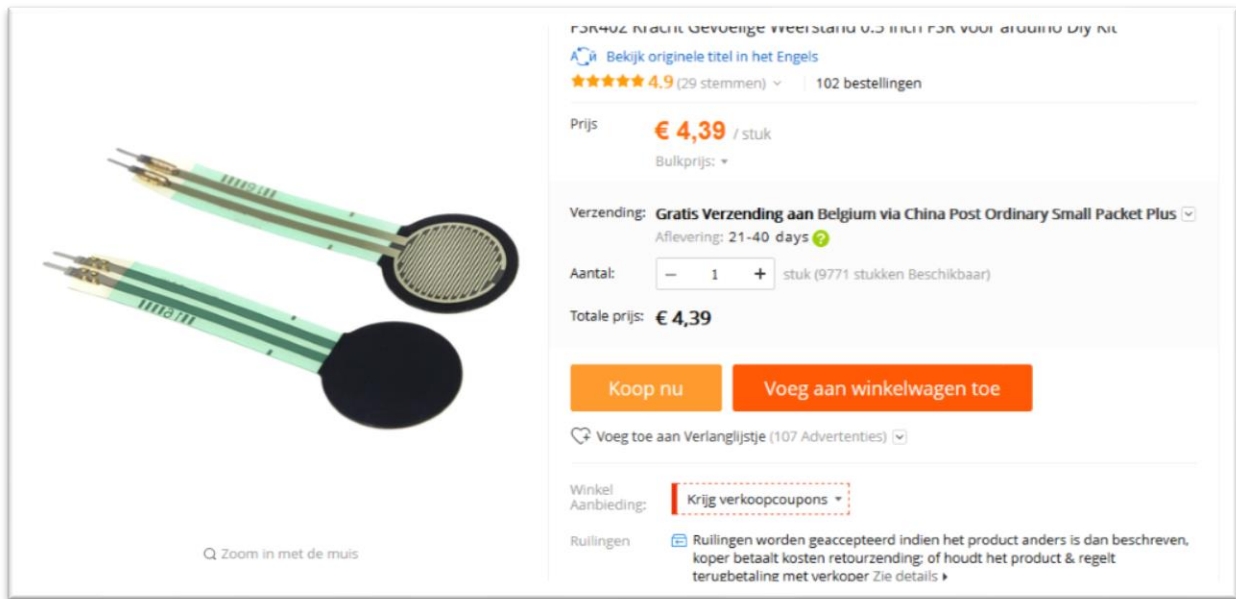
Aantal: stuk (12176 stukken Beschikbaar)

Totale prijs: Afhankelijk van de producteigenschappen die u selecteert

[Koop nu](#) [Voeg aan winkelwagen toe](#)

Bron: <https://nl.aliexpress.com/item/LION-POWER-3S-11-1v-1500mAh-4200mah-5200mah-Lipo-Battery-T-XT-60-Rc-helikopter-car/32755022267.html?spm=a2q0s.9042311.0.0.773d4c4dbwByZd>

Bijlage 9



Bron: <https://nl.aliexpress.com/item/Free-Shipping-FSR402-Force-Sensitive-Resistor-0-5-Inch-FSR-for-arduino-Compatible-Force-Sensing-Resistor/32825344101.html?spm=a2q0s.9042311.0.0.773d4c4dVUHjKw>

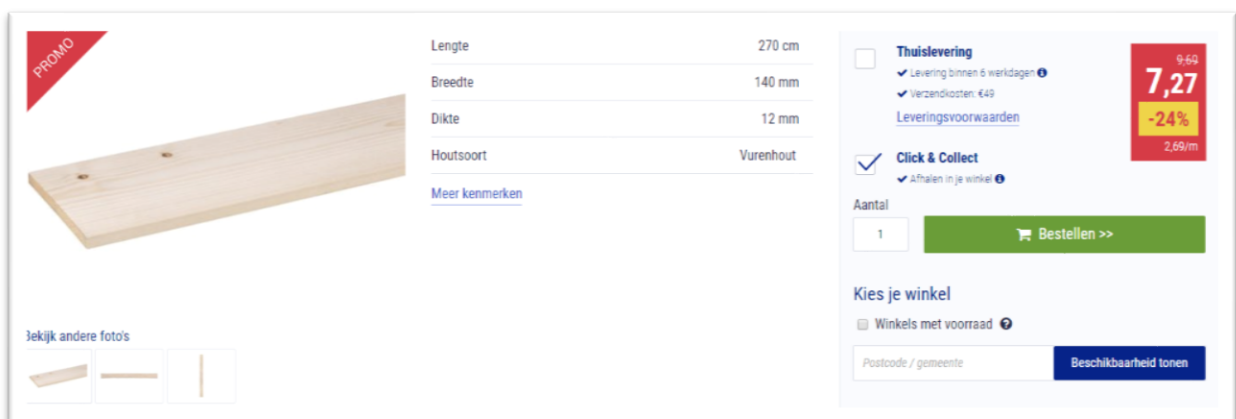
Bijlage 10

Berekening kostprijs hout

De hoeveelheid hout is afhankelijk van het geproduceerde product. Bevat het project slechts 1 box of is er nood aan meerdere boxen?

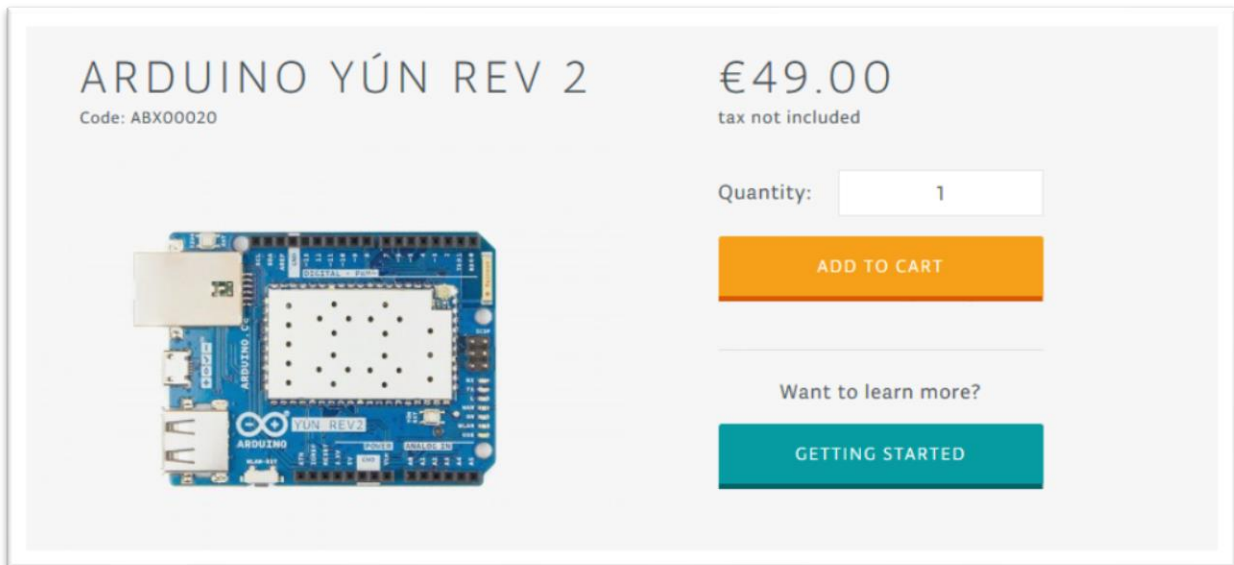
1 box: 40x40x40 zal een houten kader hebben van 45x45x120. We gebruiken de latten van 270x12x140 waarvan we er 6 zullen nodig hebben aan een promoprijs van € 7,27.

Project met 2 boxen: ook hier gebruiken we dezelfde boxen, al heeft de omkadering afmetingen 90x45x120. We gebruiken hetzelfde soort latten en zullen er dus 9 nodig hebben.



Bron: <https://www.hubo.be/nl/p/vurenhout-geschaafd-12x140-mm-270cm/122121.html>

Bijlage 11



De verzendkosten van dit product waren € 3,11, zie bijgevoegde bladzijde.

Bron: <https://store.arduino.cc/arduino-yun-rev-2>

Bijlage 12

Ons eerste idee was een samenwerking met het metaalbedrijf De Roos, een gespecialiseerde onderneming voor het op maat snijden van onze ijzeren box. Echter hebben zij niet meer geantwoord op onze laatste mail waardoor we snel op zoek moesten gaan naar een ander, gelijkaardig, bedrijf. Met dit laatste hebben we de box telefonisch besproken, maar hierbij kregen we enkel een schatting van de prijs en kan deze nog veranderen tot wanneer de uitvoering definitief zou worden vastgesteld. De gegeven bedragen zijn zonder btw.

Inlaad- en aanpassingskosten	€ 25,00
Snijden (Berekend per half uur)	€ 45,00
Ijzerkost (€ 0,86/kg)	€ 0,86 * 40,20 kg = € 34,57
Optie: poederlakken (€ 3,00/kg)	€ 3,00 * 40,20 kg = € 120,60
Totaalprijs	Zonder optie: € 104,57 Met optie: € 225,17

Bijlage 13

Jouw ontwerp

Voeg je afbeelding toe

Product
Eigen vormgegeven en gepersonaliseerd ▾

Type cutting
Die Cut ▾

Kies het formaat
Custom grootte ▾

Breedte (in mm): Hoogte (in mm):

Aantal
10 Stickers ▾


Prijs € 9,49
Prijs inclusief btw € 11,48

Bron: <https://camaloon.nl/stickers-maken/auto-stickers/auto-stickers-vrije-vorm>

Bijlage 14

Aangezien we beiden een computer zullen moeten gebruiken voor het ontwerpen van de technische tekeningen en later het uitschrijven van de code, nemen we de kosten van het geheel 2 keer. Omdat we ook deze apparatuur gedurende enige jaren kunnen gebruiken schrijven we deze af over een gemiddelde termijn van 5 jaar. Dat maakt dus een prijs van € 502,31 gedurende deze 5 opeenvolgende jaren.

HP Pavilion 590-p0012nb Azerty
★★★★☆ 2 reviews [Bekijk alle accessoires](#)



In de variant: 17 - 16 GB RAM - 1128GB - GTX1050

999,- ✓ Minder dan 10 op voorraad

[In mijn winkelmandje](#)

[Op verlanglijstje](#)

Ophalen in één van onze 3 Coolblue-winkels?
[Toon winkelvoorraad](#)

- ✓ Voor **23.59 uur** besteld, morgen **gratis** geleverd
- ✓ Morgen **gratis** ophalen bij 1.000+ ophaalpunten
- ✓ **Gratis** binnen 30 dagen te retourneren
- ✓ **2 jaar** garantie op je desktop
- ✓ Onze klantenservice is tot 23.59 uur geopend
- ✓ Klanten geven Coolblue een **9.2/10**
- ✓ **Beste** Electronica & Telecom Webshop 2017

Voeg toe aan vergelijking

aangeraden door de specialist

HP Pavilion 590-p0012nb Azerty + Monitor + Microsoft Office pakket met korting + Toetsenbord en muis sets



[Wijzig](#) [Wijzig](#) [Wijzig](#)

6% korting
op de accessoires

€ 1.272,98
€ 1.255,78

[Winkelvoorraad ?](#)

Morgen in huis

[In mijn winkelmandje](#)

bron: <https://www.coolblue.be/nl/product/813860/hp-pavilion-590-p0012nb-azerty.html>

Bijlage 15

Aangezien we dit project gedurende 3 weken van 7 dagen willen vervaardigen, berekenen we over dezelfde termijn de kosten van energie. Het totaal aan kosten dat naar energie zal gaan bedraagt € 119,06.



2 **Eneco** **Zon & Wind Flex**

- ✓ 100% groene stroom (**GREENPEACE** 18/20)
- ✓ Variabel tarief

€2.063,63/jr
Prijsberekening v

☺ Ontvang €252,89 korting via Aanbieders.be

Tevredenheid: 9/10

[Meer informatie v](#)

[Klant worden](#)

Bron: https://www.aanbieders.be/energie/gas-elektriciteit?gclid=EAlaIqobChMlItKl3cSQ3gIVi3VCh2RswuEEAYASAAEgKynfD_BwE

Bijlage 16

Aangezien we deze apparatuur langere termijn kunnen gebruiken schrijven we deze af over een termijn van gemiddeld 5 jaar. De prijs komt dan op € 29,80 per jaar, dit gedurende 5 jaar.



Bosch PSB 1800 LI-2 Accuboormachine - 18 V - met 241-delige stapelbare toolbox - incl. klopfunctie

Merk: Bosch | ☆☆☆☆ Schrijf een review | E-mail deze pagina

149,-

Op voorraad

Voor 23:59 uur besteld, morgen in huis ⓘ

+ **Select** bezorgopties

Verkoop door bol.com

1 [+ In winkelwagen](#) [Op verlanglijstje](#)

Select bezorgopties

- ✓ Kies zelf gratis je bezorgdag
- ✓ Avondbezorging van di t/m vr in Antwerpen, Oost-Vlaanderen en rond Brussel (nu voor € 2,49)
- ✓ Gratis ophalen bij een bol.com afhaalpunt mogelijk

> Word lid van Select en maak gratis gebruik van alle bezorgopties

Bron: https://www.bol.com/nl/p/bosch-psb-1800-li-2-accuboormachine-18-v-met-241-delige-stapelbare-toolbox-incl-klopfunctie/9200000095483657/?country=BE&Referrer=ADVNLGOO002042-G-62947988304-S-481580977900-9200000095483657&gclid=EAlaIqobChMlvqbd89aQ3gIV1ud3Ch3t7wk2EAQYASABEgLJn_D_BwE&gclid=aw.ds

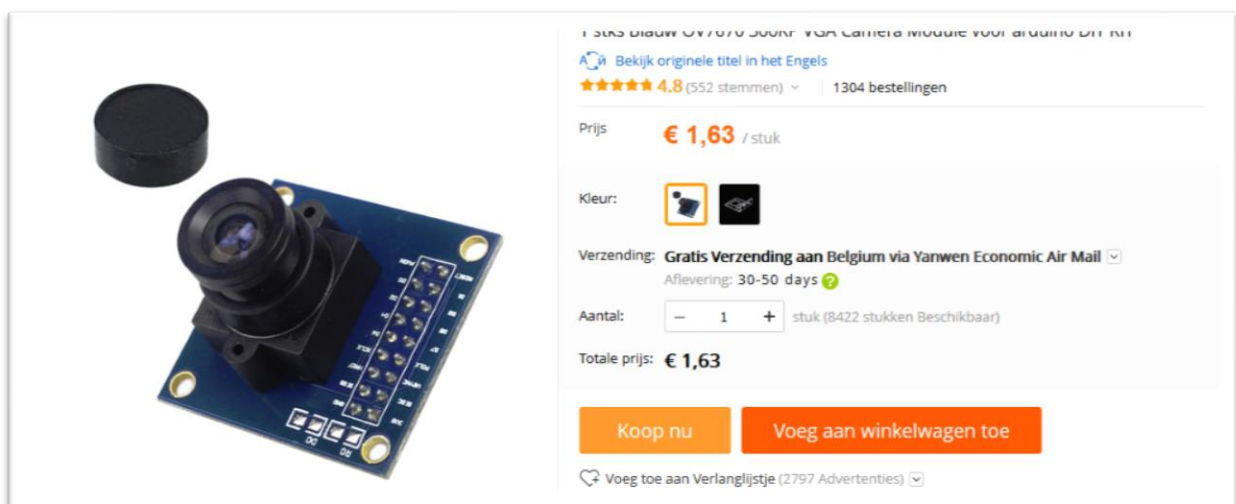
Bijlage 17

De box wordt voorzien van een houten kader zoals op deze afbeelding wordt weergegeven. Afhankelijk van de wensen van de klant zal deze één of meerdere boxen kunnen bevatten.



Bron: <https://www.madilux.be/brievenbus-4>

Bijlage 18




1 Stks Blauw OV7670 SOON VAN Camera module voor Arduino UNO R3

[Bekijk originele titel in het Engels](#)

★★★★★ 4.8 (552 stemmen) | 1304 bestellingen

Prijs: **€ 1,63** / stuk

Kleur: 

Verzending: **Gratis Verzending aan Belgium via Yanwen Economic Air Mail**
Afl levering: 30-50 days 

Aantal: stuk (8422 stukken Beschikbaar)

Totale prijs: **€ 1,63**

[Koop nu](#) [Voeg aan winkelwagen toe](#)

 Voeg toe aan Verlanglijstje (2797 Advertenties)

Bron: https://nl.aliexpress.com/item/Free-Shipping-CMOS-Camera-Module-ov7670-microcontroller-collection-module/32243347632.html?spm=a2g0z.search0104.3.1.67532427aniND3&ws_ab_test=searchweb0_0,searchweb201602_2_10065_5024915_10068_318_319_317_10696_450_10084_10083_10618_4_52_535_534_10304_533_10307_10820_532_10821_10302_204_10843_10059_10884_323_10887_100031_320_321_322_5728515_10103_448_449,searchweb201603_35,ppcSwitch_0&algo_expid=8ab2878a-c336-4a1b-9ea3-feeea5631b14-0&algo_pvid=8ab2878a-c336-4a1b-9ea3-feeea5631b14&transAbTest=ae803_4

Bijlage 19

Houtbeits 2,5l kleurloos #280



LINITOP

Merk	Linitop
Inhoud	2.5l
Toepassing	Ramen , Deuren , Meubels , Gevels
Verfbasis	Solventgedragen
Reiniging vergereedschap	White spirit
Kleur	Kleurloos

Meer kenmerken

Thuislevering
58,89

✓ Levering binnen 3 werkdagen

✓ Verzendkosten: €4,95

Click & Collect

✓ Afhalen in je winkel

Kies je kleur



Aantal

Bestellen >>

Kies je winkel

Winkels met voorraad

Beschikbaarheid tonen

Anderen kochten ook



26,89
Houtbeits 1l
kleurloos #280



58,89
Houtbeits 2,5l lichte
eik #281



58,89
Houtbeits 2,5l
ebbenhout #287



58,89
Houtbeits 2,5l patina
wit #270



58,89
Houtbeits 2,5l
mahonie #285



31,79
Beits 1l lichte eik
#281

Informatie en documentatie

- Herroepingsrecht

🚚 TRANSPORT

Bron: <https://www.hubo.be/nl/p/houtbeits-2-5l-kleurloos-280/105665.html>

Bijlage 20

Indien we product 2 zouden willen beschermen door gebruik van de houtbeits zouden we opnieuw gebruik kunnen maken van de houtbeits van product 1. Indien we elk project van een tweede lag zouden willen voorzien, hebben we nog ongeveer een halve bus over. Ruim voldoende dus.

Muren en/of plafond	Ramen en/of deuren
Breedte (in m) × Hoogte (of lengte plafond) (in m)	Breedte (in m) × Hoogte (in m)
0,9 × 1,20 = 1,08 m ²	□ × □ = □ m ²
0,90 × 1,20 = 1,08 m ²	□ × □ = □ m ²
0,45 × 1,20 = 0,54 m ²	□ × □ = □ m ²
0,45 × 1,20 = 0,54 m ²	□ × □ = □ m ²
0,9 × 0,45 = 0,41 m ²	+ Raam of deur toevoegen
0,9 × 0,45 = 0,41 m ²	Totale opp. te verminderen met: 0,00 m²
+ Muur of plafond toevoegen	
Totale opp.: 4,06 m²	
<p style="font-size: x-small;">De totale schilderooppervlakte bedraagt 4,06 m², hiervoor hebt U ongeveer 0,3 liter verf voor nodig, en dit voor één laag.</p>	
<div style="background-color: #e91e63; color: white; padding: 5px; display: inline-block; font-weight: bold;">Contacteer ons</div>	

Bron: <http://www.binnenhuisdecoraties.be/aantal-liters-verf-berekenen/>